

### ■ 型号含义

HL 0201 - □/□/□□



注: 国际认证产品型号为HL0101。

### ■ 适用范围

1. 1区、2区危险场所;
2. ⅡA、ⅡB、ⅡC类爆炸性气体环境;
3. 环境温度 6A: -20~+70°C, -40~+70°C(需说明);  
10A: -20~+60°C, -40~+60°C(需说明)。

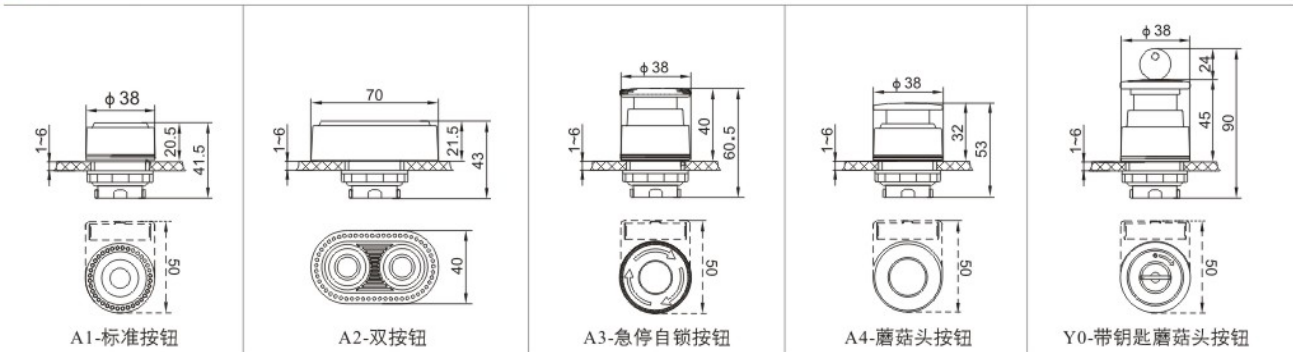
### ■ 产品特点

1. 外壳由定制工程塑料注塑成型;
2. 导轨式结构, 安装维护方便、快捷;
3. 防爆按钮与增安型壳体配套使用, 不可单独用于爆炸性气体环境。

### ■ 主要技术参数

额定电压(V)	AC220~250	AC380/500	DC24
额定电流(A)	6,10,16	6,10,16	1.6
额定电压(V)	DC60	DC110	DC220
额定电流(A)	0.9	0.4	0.25
防爆标志	极数	端子线径	备注
ExdeⅡC Gb	1(2)	1.5mm <sup>2</sup>	不可单独使用

### ■ 外形尺寸

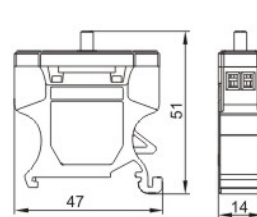


国际认证产品



专利产品, 仿冒必究

### ■ 元件尺寸



### ■ 安装间距

